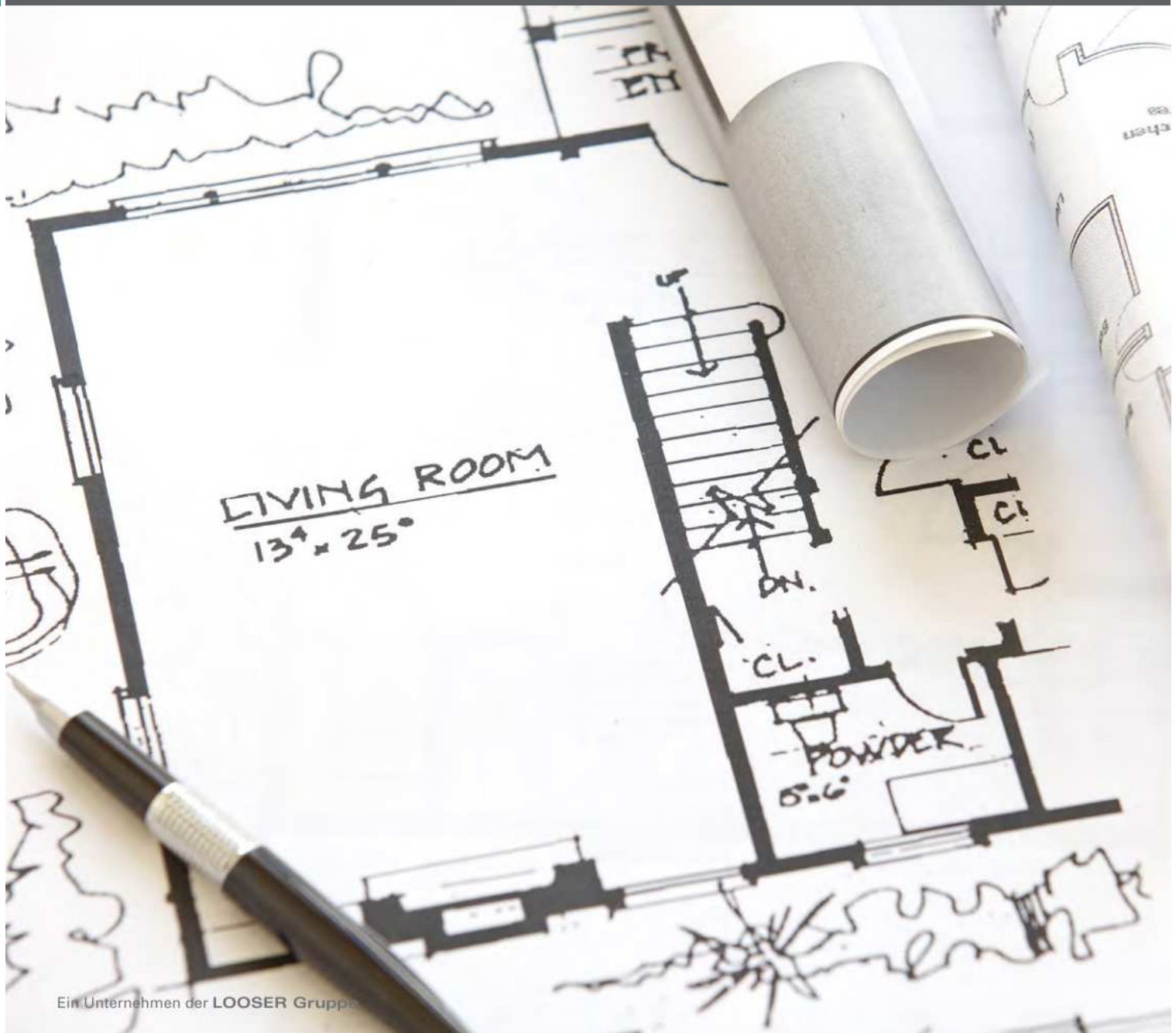


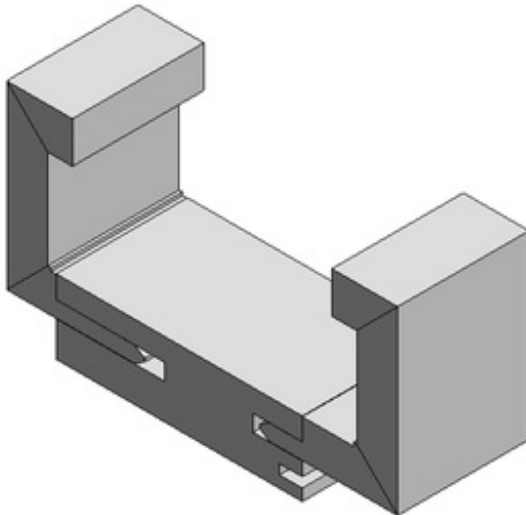
GARANT Türenhandbuch

Türenhandbuch

Allgemeine Informationen » Kantenausführungen

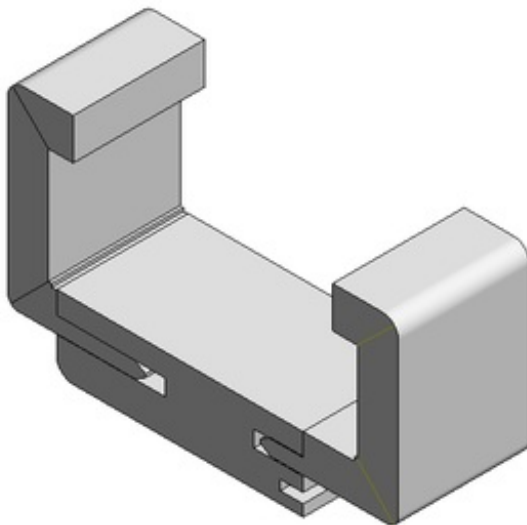


Zargenquerschnitte



Zarge eckig

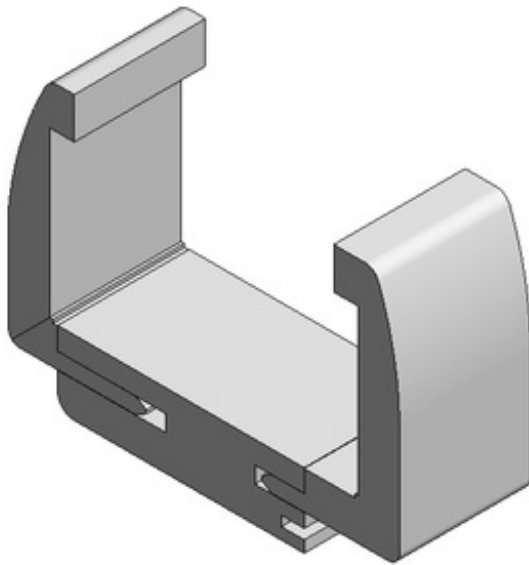
Bekleidung	55mm
Oberflächen	Furnier, Weißlack, Dekor, Schichtstoff 0,6mm, Schichtstoff 0,8mm
Falz	gefälzt, stumpf
Wandstärke	gefälzt ab 85mm, stumpf ab 105mm
Verstellbereich	WS +15/-5



Zarge rund

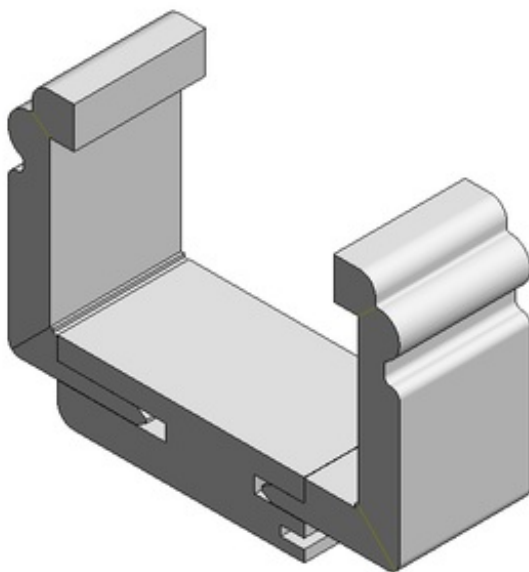
Bekleidung	60mm
Oberflächen	Furnier, Weißlack, Dekor, CePaL
Falz	gefälzt, stumpf
Wandstärke	gefälzt ab 85mm, stumpf ab 105mm
Verstellbereich	WS +15/-5





Zarge bombiert

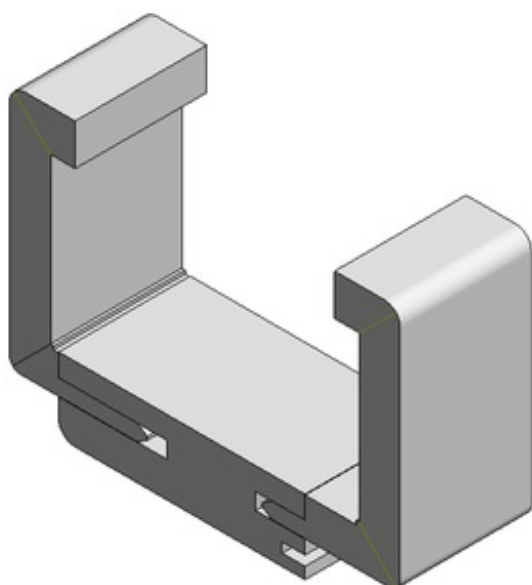
Bekleidung	75mm
Oberflächen	Furnier, Weißlack, CePaL
Falz	gefälzt
Wandstärke	ab 85mm
Verstellbereich	WS +15/-5



Zarge profiliert

Bekleidung	75mm
Oberflächen	Weißlack
Falz	gefälzt
Wandstärke	ab 85mm
Verstellbereich	+15/-5

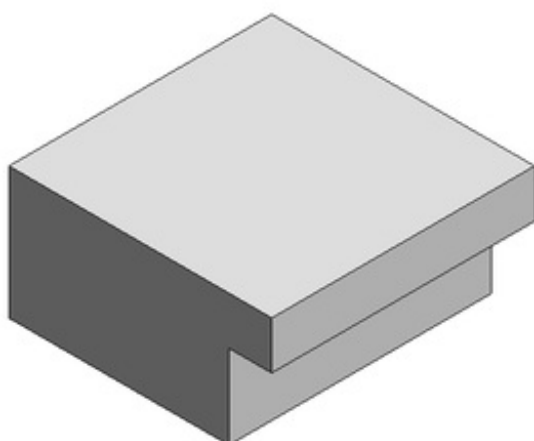




Zarge rund 75mm

Bekleidung	75mm
Oberflächen	Weißlack, CePaL
Falz	gefälzt, stumpf
Wandstärke	gefälzt ab 85mm, stumpf ab 105mm
Verstellbereich	+15/-5

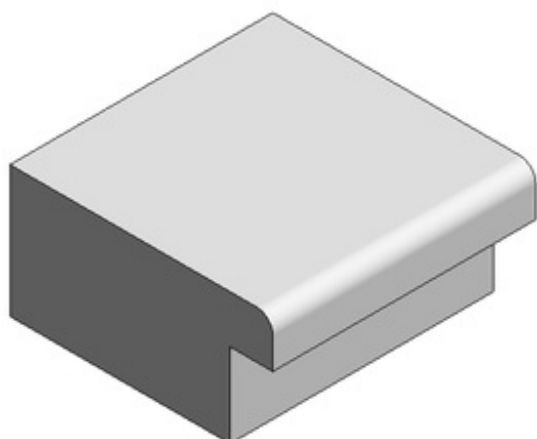
Türblattquerschnitte



Eckige Kante

Furnier, Weißlack, Dekor, CePaL, Schichtstoff
0,6mm, Schichtstoff 0,8mm
gefälzt, stumpf





Runde Kante

Furnier, Weißlack, Dekor, CePaL, Schichtstoff 0,6mm gefälzt

Der GARANT-Kantenfächer



GARANT-Kantenfächer

Zur Auswahl ihrer Türkantenbeschichtung

