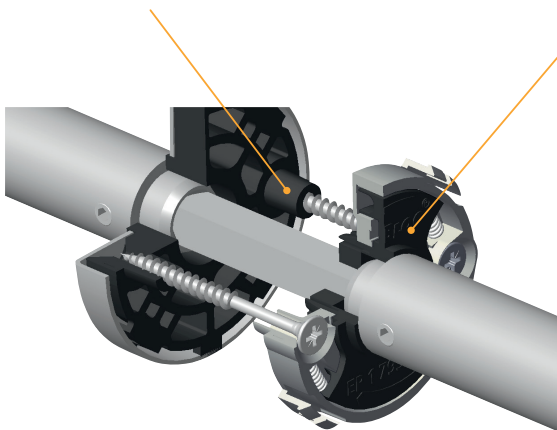


Slidebloc® light Gleitlagertechnik

Garantie	5 Jahre Funktionsgarantie
Herkunft	Made in Germany
Kugellager	Laufruhe und eine stabile, saubere Führung in der Drehbewegung
Feder	Druckfedertechnik, keine Kratz- oder Quietschgeräusche
Verschraubung	Selbstschneidende Durchzugschrauben
Montage	enorme Zeitersparnis durch werkseitige Vormontage
Alleinstellungsmerkmal	durch spielfreie Verbindung keine Reibung am Drückeransatz, daher kein Spiel, kein Wackeln, kein Hochstehen oder Hängen des Drückers
Standard-Türstärke	38 - 42 mm

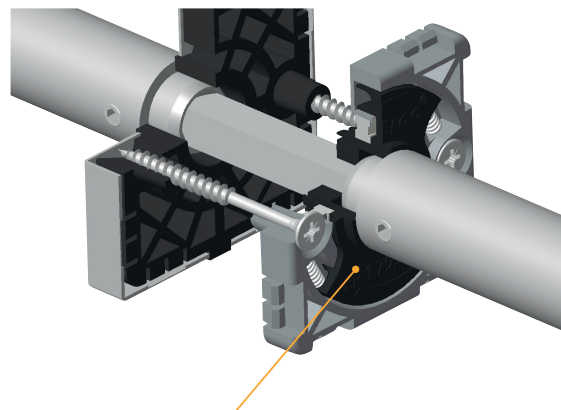
Stütznocken:

Erleichtern die **Montage** und verhindern das Verdrehen und Verrutschen an der Tür.



Das Montageelement, die Basis:

Die Basis sorgt für die notwendige Statik, **integriert ist das wartungsfreie Gleitlager aus geschmiertem Polyamid**. Ausführung sowohl für runde wie auch quadratische Rosetten.



Das Bewegungselement, der Anker:

Die Verbindung zwischen Anker, Drücker und Vierkant ist **spielfrei**. Die **Bewegung erfolgt gemeinsam**, das verhindert jede Reibung am Drückeransatz und gewährleistet eine dauerhaft spielfreie, axiale Führung der Drehbewegung. Der Anschlag nach oben verhindert ein Hochstehen des Drückers.